



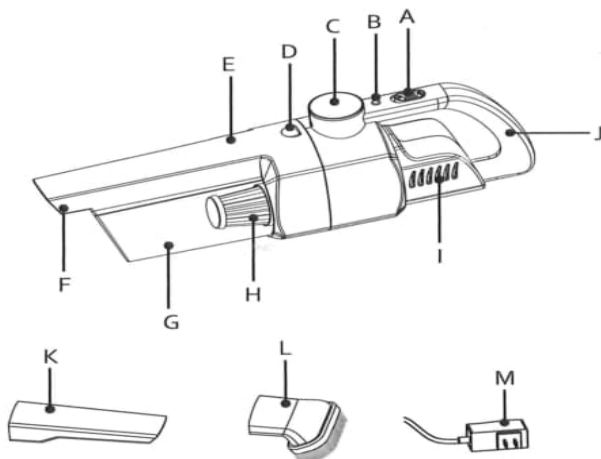
## Kaminreinigung eine SAUBERE Sache!

### Vielen Dank ...

... dass du dich für den FEUERGLASKLAR Handstaubsauger entschieden hast. Diese leistungsfähige *Spezial-Edition* wurde speziell zur leichten Entfernung von Flugasche vor der Säuberung der Feuerglaskleiben und überhaupt zur Sauberhaltung rund um Kamin und Ofen konzipiert.



### Allgemeine Beschreibung

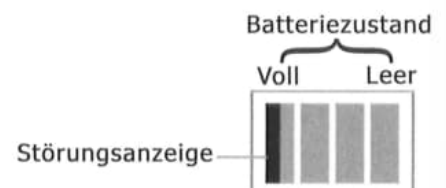


- A. Netzschalter
- B. Taschenlampentaste
- C. Ladeanzeige
- D. Staubbecherknopf
- E. Rumpfabdeckung
- F. Einlass
- G. Staubbecher

- H. Filter
- I. Luftauslass
- J. Handle
- K. Flachdüse
- L. Bürstendüse
- M. Ladegerät

### Gerät aufladen

1. Stelle sicher, dass das Gerät ausgeschaltet ist.
2. Stecke den Ladeadapter in die Steckdose ein (100 ~ 240V 50/60Hz).
3. Lege den Staubsauger auf den Tisch.
4. Stecke den DC Ladepin in die Ladebuchse.
  - Die Batterieanzeige blinkt fließend, um anzuzeigen, dass das Gerät aufgeladen wird.
  - Die Batterieanzeige leuchtet ständig, um anzuzeigen, dass das Gerät vollständig aufgeladen ist.



### Gerät benutzen

- Drücke die Taste (A) zum Ein- und Ausschalten des Saugmotors.
- Drücke die Taste (B) zum Ein- und Ausschalten der Beleuchtung.

### Sicherheitshinweise

**Vorsicht!** Entferne den Adapter aus der Steckdose, bevor du das Ladegerät reinigst.

Lade den Staubsauger nur mit dem mitgelieferten Ladegerät auf. Während des Ladevorgangs fühlt sich der Adapter warm an. Das ist normal. Schalte den Handstaubsauger immer nach Gebrauch aus. Die Spannung an den Steckern des Ladegerätes ist niedrig (maximal 14 Volt) und daher nicht gefährlich. Blockiere niemals die Abluftöffnungen während des

### Technische Daten

Art: Beutelloser Handstaubsauger  
 Model H-933-FEUERGLASKLAR  
 Input: 220-24 V AC, 50/60 Hz  
 Motor: 11,1 V - 65 Watt  
 Batterie: 11,1 V - 2500 mAh  
 Adapter: 13,5 V - 0,65 A



Staubsaugens. Schalte das Gerät beim Ladevorgang aus. Verwende den Staubsauger ausschließlich mit der zusammengebauten Filtereinheit. Akkus und Batterien bitte niemals zerlegen oder kurzschließen. Akkus und Batterien vor Feuer, Hitze und direkter Sonneneinstrahlung schützen.

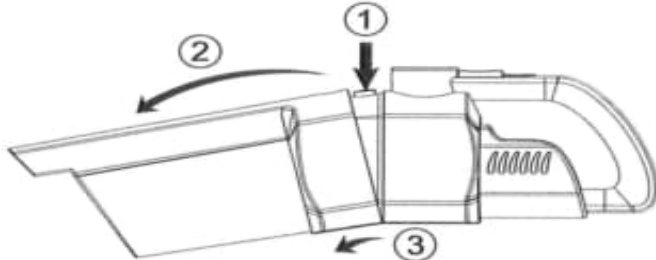
**ACHTUNG!** Wenn der Strom des Gerätes zu niedrig ist, blinkt das rote Licht und zeigt an, dass die Batterie zu schwach ist, um den Sauger zu betreiben. Wenn das Gerät längere Zeit nicht benutzt wurde, wird der erste Ladevorgang in den Erhaltungsladezustand geladen, um die Batterie zu aktivieren, und es wird mehr Ladezeit benötigt. Bitte benutze das Gerät nicht für Dauerbelastung. Die Lebensdauer des Gerätes würde sich erheblich verkürzen. Wenn das rote Licht leuchtet, überprüfe bitte, ob Fremdkörper die Lüfterblätter blockieren. Schalte dann das Gerät aus und reinige es. Nach der Reinigung kann das Gerät wieder aufgeladen und betrieben werden.

**Gefahr!** Niemals brennbare Stoffe aufsaugen. Asche nur in geringen Mengen, niemals die Asche ganzer Kamine oder Öfen aufsaugen. Der Sauger würde das nicht schaffen und der Motor würde blockieren. Tauche den Staubsauger oder das Ladegerät niemals in Wasser oder andere Flüssigkeiten.

**Warnung!** Vor dem Einstecken des Netzsteckers ist zu prüfen, ob die Spannungsangabe des Typenschildes mit der örtlichen Netzspannung übereinstimmt. Verwende den Staubsauger oder das Ladegerät nicht, wenn irgend etwas am Gerät beschädigt ist. Der Adapter enthält einen Transformator. Schneide den Adapter nicht ab, um ihn durch einen anderen Stecker zu ersetzen, da dies gefährlich ist. Dieses Gerät ist nicht für den Gebrauch durch Personen (einschließlich Kinder) mit eingeschränkten körperlichen, sensorischen oder geistigen Fähigkeiten oder mangelnde Erfahrung und Kenntnisse bestimmt, es sei denn, sie wurden von einer für ihre Sicherheit verantwortlichen Person beaufsichtigt oder über die Verwendung des Gerätes geschult. Kinder sollten beaufsichtigt werden, um sicherzustellen, dass sie nicht mit dem Handstaubsauger spielen.

## Entleeren des Staubbehälters

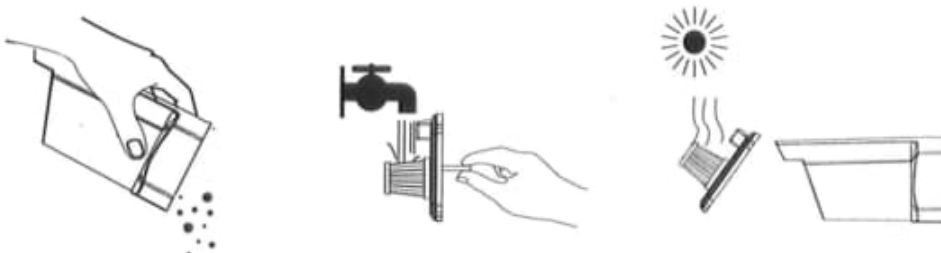
1. Drücke die Taste des Staubbehälters (1) und nimm den Staubbehälter (2) ab.



2. Suche den Filtergriff (4) und nimm den Filter (5) heraus.



3. Schütte den Müll aus.
4. Spüle den Filter und den Staubbehälter mit sauberem Leitungswasser aus.
5. Trockne den Filter und den Staubbehälter vollständig, bevor du ihn erneut verwendest.



Problem	Lösungsvorschlag
Das Gerät Funktioniert nicht	Akku könnte leer sein, Gerät mit Adapter aufladen. Die Ladeanzeige leuchtet auf, um anzuzeigen, dass das Gerät aufgeladen wird.
Die Ladeanzeige leuchtet nicht auf	Stellen Sie sicher, dass der Adapter richtig in der Steckdose eingesteckt ist und dass das Gerät ausgeschaltet ist.
Der Staubsauger saugt nicht richtig an	Der Staubbehälter ist möglicherweise nicht richtig am Gerät befestigt. Befestigen Sie den Staubbehälter ordnungsgemäß ans Gerät. Die Filtereinheit kann verstopft sein. Reinigen Sie den Innenfilter und den Außenfilter.